

Model: CB-H18

# AUKEY

## User Manual

### 10-Port Powered USB Hub

#### 7 USB 3.0 Ports + 3 Charging Ports

AUKEY International Ltd.  
www.aukey.com | support@aukey.com  
No.102, Building P09, Electronics Trade Center  
Huanan City, Pinghu Town, Longgang District  
Shenzhen, Guangdong 518111 CH

CE FC RoHS

## Contents

English ..... 01-04  
Deutsch ..... 05-08  
Français ..... 09-12  
Español ..... 13-16  
Italiano ..... 17-20  
日本語 ..... 21-24

Thank you for purchasing the AUKEY CB-H18 10-Port Powered USB Hub. Please read this user manual carefully and keep it for future reference. If you need any assistance, please contact our support team with your product model number and Amazon order number.

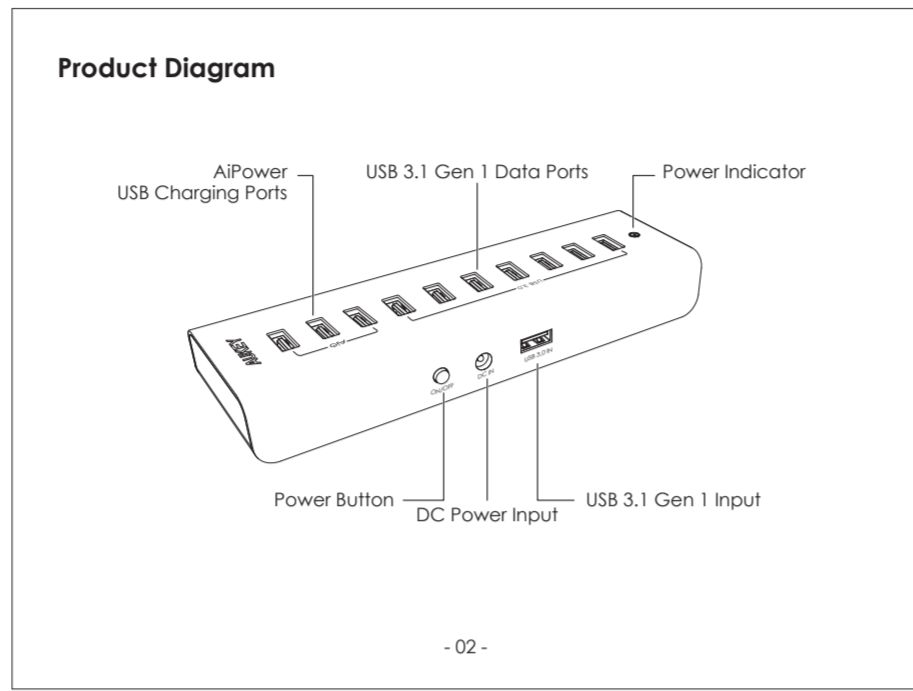
### Package Contents

10-Port Powered USB Hub  
USB 3.1 Gen 1 A to A Cable  
Power Adapter  
User Manual  
Warranty Card

### Specifications

Model	CB-H18
Interfaces	7 USB 3.1 Gen 1 (USB 3.0) data ports 3 USB charging ports (AIPower)
Input	AC 110-240V 50/60Hz
USB Charging Port (AIPower) Output	DC 5V 2.4A (total)
USB Data Port Output	DC 5V 900mA (total)
USB Data Transfer Speed	Up to 5Gbps
Material	ABS
Cable Length	1m / 3.3'
Dimensions	170 x 55 x 24mm / 6.69" x 2.17" x 0.94"
Weight	120g / 4.23oz

- 01 -



### Getting Started

1. Plug one end of the included USB-A to A cable into the CB-H18's USB 3.1 Gen 1 port and the other end into your laptop or desktop computer's USB 3.1 Gen 1 port.
2. Connect the hub to a wall outlet with the power adapter and press the power button. The power indicator will light up green.
3. Connect USB peripherals (like mouse, keyboard, and flash drives) to the hub data ports, and connect devices for USB charging to the AIPower charging ports.

### Product Care & Use

- Connect this hub to your host device first before connecting other devices to the hub.
- One HDD (hard disk drive) or up to two SSDs (solid-state drives) can be connected to this hub. For two SSDs, connect one first and wait for your computer to recognize it before connecting the other.

- 03 -

- When using the USB 3.1 Gen 1 data ports, the power demand of connected devices shouldn't exceed the total current output of 900mA. These ports are not recommended for charging due to lower output.
- The three AIPower charging ports don't transfer data.
- USB 3.1 Gen 1 ports may interfere with 2.4GHz wireless devices (like wireless mice and keyboards). Plug your 2.4GHz wireless receiver into a USB 2.0 port on your computer and position the hub away from the receiver.
- Keep away from liquids and extreme heat.

### Warranty & Customer Support

For questions, support, or warranty claims, contact us at the address below that corresponds with your region. Please include your Amazon order number and product model number.

**Amazon US orders:** support.us@aukey.com  
**Amazon EU orders:** support.eu@aukey.com  
**Amazon CA orders:** support.ca@aukey.com  
**Amazon JP orders:** support.jp@aukey.com

\*Please note, AUKEY can only provide after sales service for products purchased directly from AUKEY. If you have purchased from a different seller, please contact them directly for service or warranty issues.

- 04 -

Vielen Dank für den Kauf des AUKEY CB-H18 Stromversorgter USB-Hub mit 10 Anschlüssen. Bitte lesen Sie diese Bedienungsanleitung sorgfältig durch und bewahren Sie sie zum späteren Nachschlagen auf. Wenn Sie Hilfe benötigen, wenden Sie sich bitte an unser Support-Team mit Ihrer Produkt-Modellnummer und Amazon-Bestellnummer.

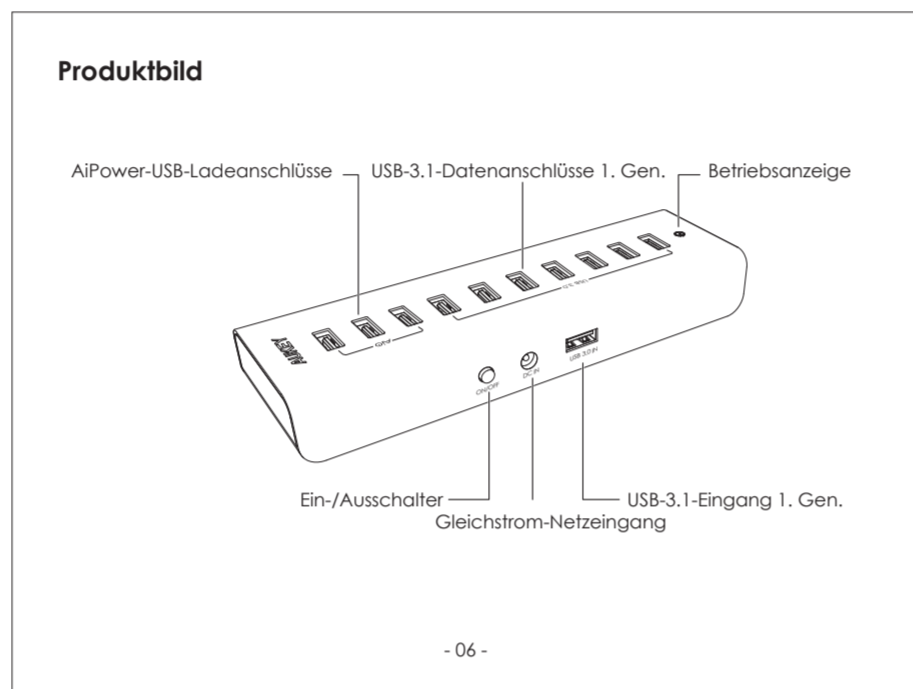
### Lieferumfang

Stromversorgter USB-Hub mit 10 Anschlüssen  
USB-A- zu A-Kabel (USB 3.1, 1. Gen.)  
Netzadapter  
Bedienungsanleitung  
Garantiekarte

### Technische Daten

Modell	CB-H18
Schnittstellen	7 USB-3.1-Datenanschlüsse 1. Gen. (USB 3.0) 3 USB-Ladeanschlüsse (AIPower)
Eingang	110 - 240 V, 50/60 Hz (Wechselstrom)
Ausgang USB-Ladeanschluss (AIPower)	5 V, 2.4 A (insgesamt, Gleichstrom)
Ausgang USB-Datenanschluss	5 V, 900 mA (insgesamt, Gleichstrom)
USB-Datenübertragungsgeschwindigkeit	bis zu 5 Gbps
Material	ABS
Kabellänge	1m / 3,3'
Abmessungen	170 x 55 x 24mm / 6,69" x 2,17" x 0,94"
Gewicht	120g / 4,23oz

- 05 -



### Erste Schritte

1. Verbinden Sie ein Ende des mitgelieferten USB-A- zu A-Kabels mit dem USB-3.1-Eingang (1. Gen.) des CB-H18 und das andere Ende mit einem USB-3.1-Anschluss (1. Gen.) Ihres Laptops oder Desktop-PCs.
2. Verbinden Sie den Hub über den Netzadapter mit dem Stromnetz und drücken Sie den Ein-/Ausschalter. Die Betriebsanzeige leuchtet nun grün.
3. Verbinden Sie USB-Peripheriegeräte (z. B. Maus, Tastatur, USB-Sticks) mit den Datenanschlüssen des Hubs und verbinden Sie Geräte, die Sie laden wollen, mit den AIPower-Ladeanschlüssen.

### Produktpflege & Verwendung

- Verbinden Sie diesen Hub zuerst mit Ihrem Host-Gerät, bevor Sie andere Geräte an den Hub anschließen.

- 07 -

- Eine HDD (Festplatte) oder bis zu zwei SSDs (Festkörperlaufwerke) können mit diesem Hub verbunden werden. Wenn Sie zwei SSDs anschließen wollen, verbinden Sie zuerst eines und warten Sie, bis Ihr Computer es erkannt hat. Dann können Sie das zweite verbinden.
- Bei Verwendung der USB-3.1-Datenanschlüsse der 1. Gen. sollte der Strombedarf der verbundenen Geräte die Gesamtstromabgabe von 900 mA nicht übersteigen. Diese Anschlüsse sind wegen der geringeren Leistungsabgabe nicht zum Laden empfohlen.
- Über die 3 AIPower-Ladeanschlüsse können keine Daten übertragen werden.
- USB-3.1-Anschlüsse der 1. Gen. können Störungen bei kabellosen Geräten mit 2,4 GHz (z. B. bei kabellosen Mäusen und Tastaturen) verursachen. Verbinden Sie Ihren kabellosen Empfänger (2,4 GHz) mit einem USB-Anschluss an Ihrem Computer und positionieren Sie den Hub nicht in der Nähe des Empfängers.
- Von Flüssigkeiten und extremer Hitze fernhalten.

### Garantie & Kundensupport

Bei Fragen, Support oder Gewährleistungsansprüchen wenden Sie sich bitte an die unten angegebene Adresse, die Ihrer Region entspricht. Bitte geben Sie Ihre Amazon-Bestellnummer und Produkt-Modellnummer an.

**Amazon EU orders:** support.eu@aukey.com

\*Bitte beachten Sie, dass AUKEY nur für die Produkte einen Kundenservice anbietet, die direkt von AUKEY verteuft wurden. Wenn Sie von einem anderen Verkäufer gekauft haben, kontaktieren Sie mit dem direkt für Dienst oder Garantieansprüche.

- 08 -

Merci d'avoir acheté AUKEY CB-H18 Hub USB Alimenté à 10 Ports. Veuillez lire attentivement ce mode d'emploi et le conserver pour référence future. Si vous avez besoin des aides, veuillez contacter notre équipe de service client avec le modèle du produit et votre numéro de commande Amazon.

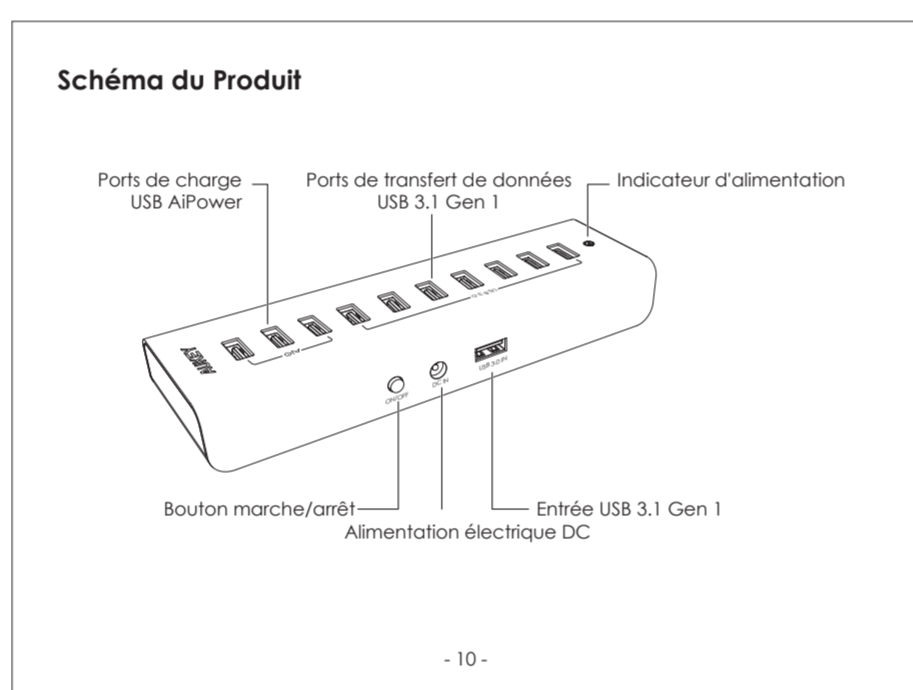
### Contenu de la Boîte

Hub USB Alimenté à 10 Ports  
Câble USB 3.1 Gen 1 A vers A  
Adaptateur Secteur  
Manuel d'utilisation  
Carte de Garantie

### Caractéristiques

Modèle	CB-H18
Interfaces	7 ports de transfert données USB 3.1 Gen 1 (USB 3.0) 3 ports de charge USB (AIPower)
Entrée	AC 110-240 V 50/60 Hz
Sortie du Port de Charge USB (AIPower)	DC 5V, 2.4 A (total)
Sortie du Port de Données USB	DC 5 V, 900 mA (total)
Vitesse de Transfert de Données USB	Jusqu'à 5 Gbit/s
Matériau	ABS
Longueur du Câble	1m / 3,3'
Dimensions	170 x 55 x 24mm / 6,69" x 2,17" x 0,94"
Poids	120g / 4,23oz

- 09 -



### Pour Commencer

1. Branchez une extrémité du câble USB-A vers A dans l'entrée USB 3.1 Gen 1 du CB-H18 et l'autre extrémité dans le port USB 3.1 Gen 1 de votre ordinateur portable ou de bureau.
2. Connectez le hub à une prise murale avec l'adaptateur secteur et appuyez sur le bouton d'alimentation. L'indicateur d'alimentation s'allumera en vert.
3. Connectez les périphériques USB (comme la souris, le clavier et les clés USB) aux ports de données du hub et connectez les dispositifs de charge USB aux ports de charge AIPower.

### Entretien du Produit et Utilisation

- Connectez ce hub à votre périphérique hôte avant d'y connecter d'autres périphériques.
- Un disque dur (HDD) ou jusqu'à deux disques durs (SSD) peuvent être connectés à ce hub. Pour deux SSD, connectez l'un d'abord et attendez que votre ordinateur le reconnaisse avant de connecter l'autre.

- 11 -

- Lors de l'utilisation des ports de données USB 3.1 Gen 1, la demande d'énergie des appareils connectés ne doit pas dépasser la sortie de courant totale de 900 mA. Ces ports ne sont pas recommandés pour la charge en raison d'une puissance de sortie plus faible.
- Les trois ports de charge AIPower ne permettent pas de transférer des données.
- Les ports USB 3.1 Gen 1 peuvent interférer avec les périphériques sans fil 2,4 GHz (comme les souris et claviers sans fil). Branchez votre récepteur sans fil 2,4 GHz dans un port USB 2.0 de votre ordinateur et positionnez le hub loin de l'écart du récepteur.
- Tenir à l'écart des liquides et des sources de chaleur extrême.

### Garantie & Service Client

Pour des questions, soutiens ou demandes de garanties, veuillez nous contacter à l'adresse ci-dessous qui correspond à votre région. Veuillez inclure votre numéro de commande Amazon et le numéro de modèle du produit.

**Amazon EU commandes:** support.eu@aukey.com

\*Veuillez noter que AUKEY ne peut fournir le service après-vente que pour les produits achetés directement chez AUKEY. Si vous avez acheté les produits depuis d'un vendeur externe, veuillez le contacter pour tous les services ou garanties.

- 12 -

Gracias por comprar AUKEY CB-H18 Hub USB de 10 puertos. Por favor, lea atentamente este manual usuario y guárdelo para futuros consultos. Si necesita alguna ayuda, póngase en contacto con nuestro equipo de asistencia técnica con el número de modelo de su producto y el número de pedido de Amazon.

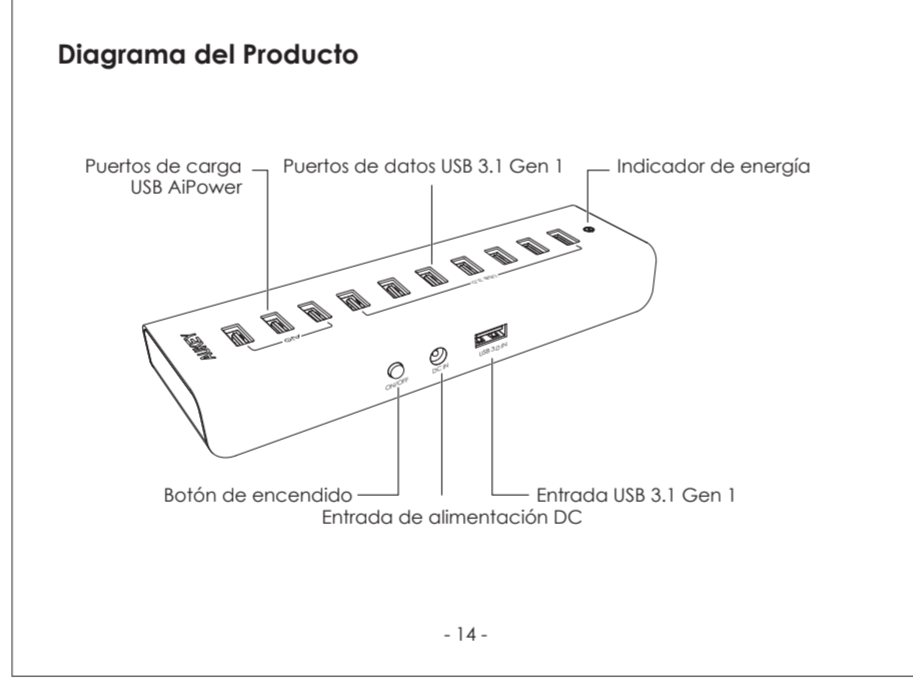
### Contenido

Hub USB de 10 puertos  
Cable USB 3.1 Gen 1 A a A  
Adaptador de corriente  
Manual de instrucciones  
Garantía

### Especificaciones

Modelo	CB-H18
Interfaces	7 puertos de datos USB 3.1 Gen 1 (USB 3.0) 3 puertos de carga USB (AIPower)
Entrada	AC 110-240 V 50/60 Hz
Salida de puerto de carga USB (AIPower)	DC 5V 2.4A (total)
Salida de puerto de datos USB	5 V 900 mA (total)
Velocidad de transferencia de datos USB	Hasta 5 Gbps
Material	ABS
Longitud del cable	1m / 3,3'
Dimensiones	170 x 55 x 24mm / 6,69" x 2,17" x 0,94"
Peso	120g / 4,23oz

- 13 -



### Inizio Rapido

1. Connetta un'estremità del cavo USB-A a inclusa a la entrada USB 3.1 Gen 1 del CB-H18 y el otro extremo al puerto USB 3.1 Gen 1 de su ordenador de escritorio.
2. Conecte el hub a una toma de pared con el adaptador de corriente y púbe el botón de encendido. El indicador de energía mostrará una luz verde.
3. Conecte periféricos USB (ratón, teclado, memorias USB, etc.) a los puertos de datos del hub y dispositivos con carga USB a los puertos de carga AIPower.

### Utilización y Cuidados del Producto

- Conecte este hub a su dispositivo anfitrión antes de conectar otros dispositivos al hub.
- Es posible conectar un disco duro (HDD) o hasta dos unidades de estado sólido (SSD) a este hub. Para conectar dos SSD, conecte la primera y espere a que su ordenador la reconozca antes de conectar la segunda.

- 15 -

- La demanda eléctrica de los dispositivos conectados a los puertos de datos USB 3.1 Gen 1 no debería superar la salida total de corriente de 900 mA. No se recomienda usar estos puertos para cargar o causa de su menor potencia de salida.
- Los tres puertos de carga AIPower no transfieren datos.
- Los puertos USB 3.1 Gen 1 pueden interferir con los dispositivos inalámbricos de 2,4 GHz (ratones y teclados inalámbricos, por ejemplo). Conecte su receptor inalámbrico de 2,4 GHz a un puerto USB 2.0 de su ordenador y coloque el hub lejos del receptor.
- Mantenga el producto lejos de los líquidos y del calor extremo.

### Garantía & Soporte al Cliente

Para preguntas, soporte o reclamaciones de garantía, póngase en contacto con nosotros en la dirección que corresponda con su región. Por favor, incluya su número de pedido de Amazon y número de modelo del producto.

**Amazon EU pedidos:** support.eu@aukey.com

\*Por favor tenga en cuenta, AUKEY sólo puede proporcionar servicio postventa para productos comprados directamente de AUKEY. Si usted ha comprado de un vendedor diferente, póngase en contacto con ellos directamente por cuestiones de servicio o garantía.

- 16 -

Grazie per acquistare AUKEY CB-H18 Hub con alimentazione USB e 10 porte. Si prega di leggere attentamente il manuale d'uso e conservarlo per i riferimenti futuri. Se avete bisogno di assistenza, si prega di contattare il nostro team di supporto con il numero del modello e il numero d'ordine di Amazon.

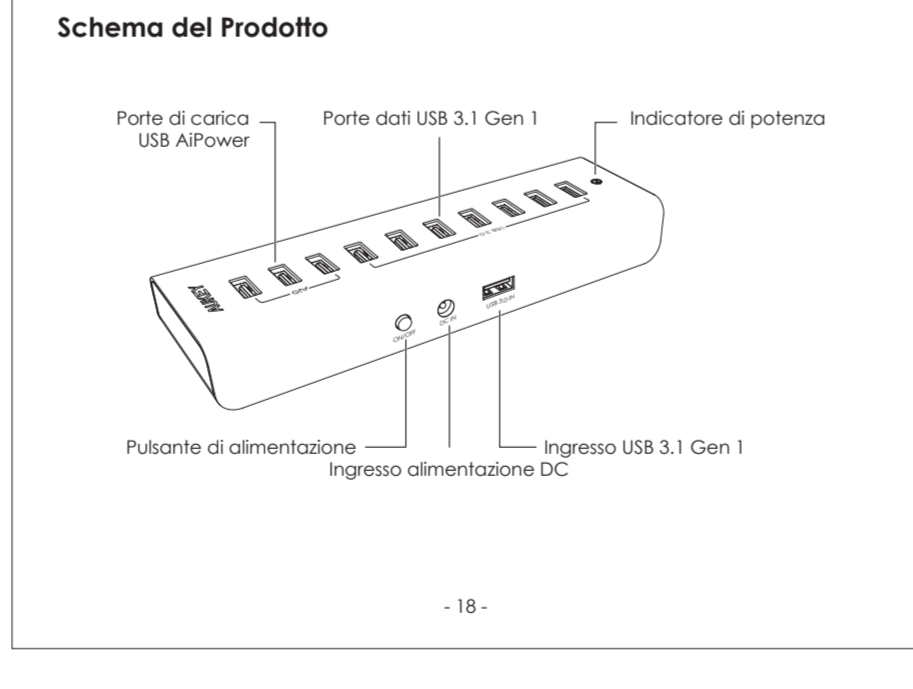
### La Confezione Include

Hub con alimentazione USB e 10 porte  
Cavo USB 3.1 Gen 1 da A a A  
Alimentatore  
Manuale d'uso  
Garanzia

### Specifiche

Modello	CB-H18
Interfaccia	7 porte dati USB 3.1 Gen 1 (USB 3.0) 3 porte di carica USB (AIPower)
Ingresso	AC 110-240V 50/60Hz
Uscita porta di carica USB (AIPower)	DC 5V 2.4A (totale)
Uscita porta dati USB	DC 5V 900mA (totale)
Velocità di trasferimento dati USB	Fino a 5Gbps
Materiali	ABS
Lunghezza del cavo	1m / 3,3'
Dimensioni	170 x 55 x 24mm / 6,69" x 2,17" x 0,94"
Peso	120g / 4,23oz

- 17 -



### Per Iniziare

1. Inserire un'estremità del cavo da USB A a inclusa nell'ingresso USB 3.1 Gen 1 del prodotto CB-H18 e l'altra estremità nella porta USB 3.1 Gen 1 del proprio computer.
2. Collegare l'hub ad una presa a muro con l'adattatore e premere sul pulsante di alimentazione. L'indicatore di alimentazione si illuminerà di verde.
3. Collegare le periferiche USB (come mouse, tastiera e unità flash) alle porte dati dell'hub e collegare i dispositivi per la carica USB alle porte di carica AIPower.

### Cura ed Utilizzo del Prodotto

- Collegare l'hub al dispositivo host prima di collegare altri dispositivi all'hub.
- Possono essere collegate a questo hub HDD (unità disco rigido) o anche fino a due SSD (unità SSD).

- 19 -

- Collegare due unità SSD una alla volta: collegare la prima unità, attendere che venga riconosciuta dal proprio computer e solamente dopo inserire anche la seconda.
- Mentre si utilizzano le porte dati USB 3.1 Gen 1 la potenza richiesta dai dispositivi collegati non dovrebbe eccedere la corrente in uscita totale di 900 mA. Non si consiglia di utilizzare queste porte per la carica a causa della minore uscita di energia.
- Le tre porte di carica AIPower non trasferiscono dati.
- Le porte USB 3.1 Gen 1 potrebbero interferire con i dispositivi wireless da 2,4GHz (come mouse e tastiere senza fili).
- Inserire il proprio ricevitore wireless da 2,4 GHz su una porta USB 2.0 sul proprio computer e posizionare l'hub lontano dal ricevitore.
- Tenere lontano ai liquidi e fonti di calore.

### Garanzia & Assistenza ai Clienti

Per domande, supporto o richieste di garanzia, si prega di contattarci al seguente indirizzo che corrisponde alla Sua regione. Si prega di inserire il Suo numero d'ordine di Amazon e di modello del prodotto.

**Amazon EU orders:** support.eu@aukey.com

\*Si prega di notare che AUKEY può offrire solo il servizio di post-vendita per i prodotti acquistati direttamente da AUKEY. Se ha acquistato da un venditore diverso, si prega di contattarlo direttamente per problemi del servizio o di garanzia.

- 20 -

この度は、AUKEY CB-H18 10ポート USB ハブをお買い上げいただき、誠にありがとうございます。ご使用の前にこの取扱説明書よく読み、製品を安全に使用するために、何らかの故障や質問がございましたら、ご注文番号を記入した上で、弊社のお客サポートまでお問い合わせください。

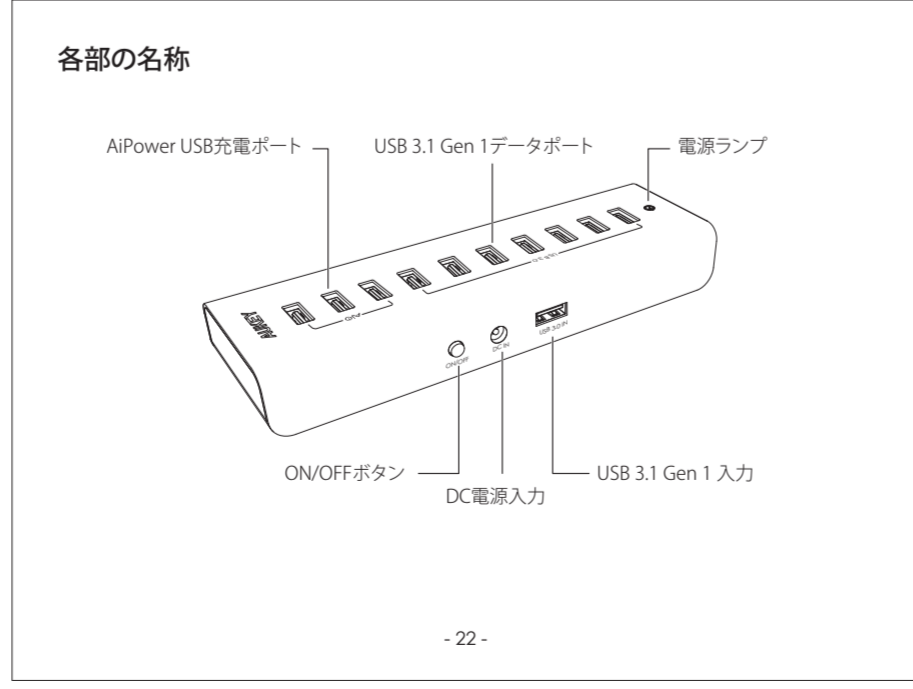
### パッケージ内容

USB 3.1 Gen 1 A to Aケーブル  
電源アダプター  
取扱説明書  
保証カード

### 仕様

型番	CB-H18
インターフェイス	7 USB 3.1 Gen 1 (USB 3.0)データポート 3 USB 充電ポート (AIPower)
入力	AC 110-240V 50/60Hz
USB充電ポート (AIPower)出力	DC 5V 2.4A (合計)
USBデータポート出力	DC 5V 900mA (合計)
USBデータ転送速度	最大5Gbps
材質	ABS
ケーブル長さ	1m
サイズ	170 x 55 x 24mm
重量	120g

- 21 -



### 接続について

1. 付属のUSB-A to AケーブルのUSB端子を本製品のUSB 3.1 Gen 1入力に接続して、もう一端をラップトップまたはデスクトップコンピュータのUSB 3.1 Gen 1ポートに接続してください。
2. 付属の電源アダプターを接続して、電源ボタンを押します。緑色電源ランプが点灯します。
3. USB周辺機器(マウス、キーボード、フラッシュドライブなど)をハブのデータポートに接続して、USB充電用のデバイスやAIPower充電ポートに接続してください。

### 取り扱い上の注意

- 初期のブライズ(例えばマウス、キーボードなど)を本製品に接続する前に、ラップトップに本製品を接続してください。
- 本製品には1台のHDDまたは最大2台のSSDをサポートします。接続には、最初のSSDを認識するまで、またほかのSSDを接続してください。

- 23 -

- USB 3.1 Gen 1 データポートに接続されたデバイスの消費電力は合計900mAを超えないようにしてください。
- 3つのAIPower充電ポートはデータ転送できません。
- 一部のワイヤレスキーボード、マウスアダプターなどの2.4GHzワイヤレス機器は、USB3.0機器やハブの近くで動作しない場合があります。その場合は、PCのUSB2.0ポートまたはハブから離れるところへの接続をお勧めします。
- 液体がある場所や、異常に温度が高くなるところへお持ちしないでください。

### 保証とアフターサービス

製品について、何かの問題や質問などがございましたら、ご注文番号を記入した上で、下記のメールアドレスまでお問い合わせください。最も早い営業日にご返信を差し上げます。

**メール:** support.jp@aukey.com

\*弊社はAUKEYのウェブサイトには弊社が提供している製品の購入とされた製品のみについて、アフターサービスと製品保証を提供しております。他の第三者から購入された製品の交換、返品、返金に関しては弊社にお任せください。

- 24 -